

Cadena de servicio pesado Renold para equipos de perforación



RENOLD

Superior Chain Technology

Cadena Heavy Duty (de servicio pesado) Renold para equipos de perforación

En aplicaciones severas como son las perforaciones y excavaciones es habitual encontrar condiciones extremas para las cadenas, tales como grandes cargas o ambientes muy abrasivos.

Renold ofrece una gran variedad de cadenas Heavy Duty que garantizan la máxima productividad y servicio aún en estas condiciones extremas en perforaciones y excavaciones.



Las cadenas Heavy Duty Renold están disponibles en las series HT, HX y NA.

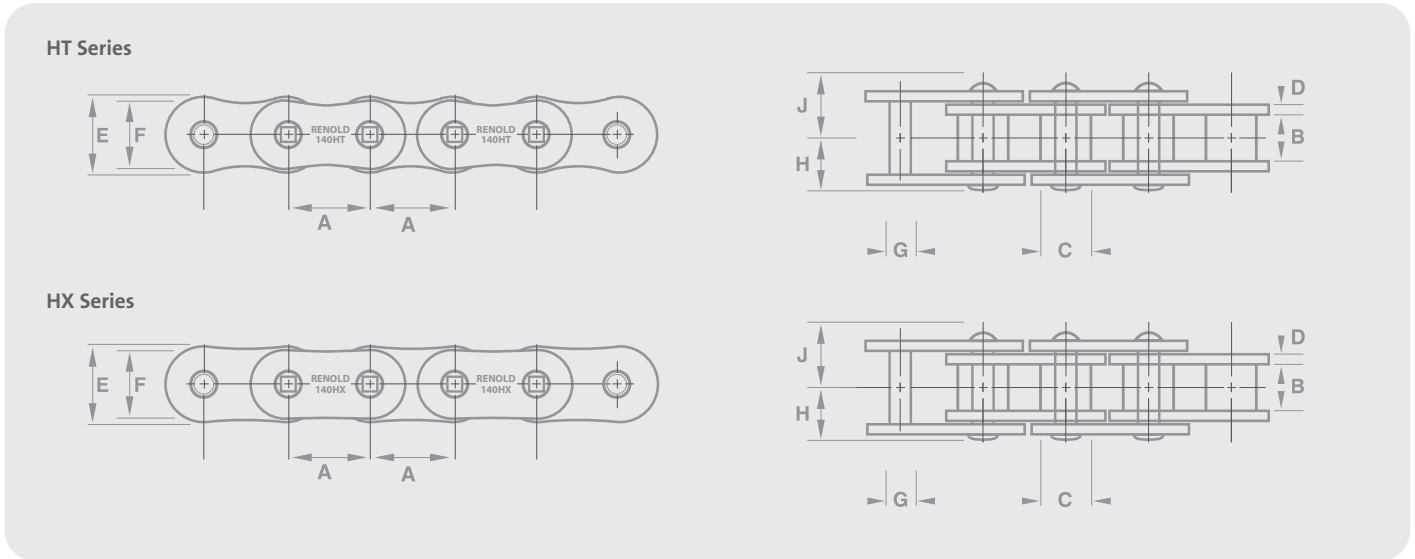
Características y beneficios	HT Series	HX Series	NA Series
Ideal para aplicaciones con cargas dinámicas y entornos difíciles	●	●	●
Las cadenas tienen una gran resistencia a impactos ya que utilizan bulones templados	●	●	●
La carga de rotura de las cadenas es superior a las cadenas estándar, ya que utilizan mallas reforzadas y bulones templados	●	●	●
Los bulones y los rodillos están especialmente recubiertos para prevenir la corrosión por contacto y así minimizar el desgaste	●	●	●
Las cadenas tienen los casquillos y los rodillos sólidos, tratados térmicamente para darles resistencia al desgaste y dureza	●	●	●
Bulones remachados en doble cuña proporcionan una mayor seguridad al bulón, previniendo el deslizamiento del bulón aún en aplicaciones extremas	●	●	●
Las mallas con un perfil más amplio ofrecen un mayor rendimiento a la fatiga y fuerza	●	●	●
El eslabón de cierre ofrece el mismo rendimiento dinámico que la cadena	●	●	●
Dimensionalmente intercambiables y conectables a cadenas equivalentes del mercado	●	●	●

Los modelos de la serie HX y NA están disponibles para las aplicaciones más difíciles. Además de las características anteriores, en los modelos de la serie HX y NA también ofrecemos:

Mallas interiores y exteriores especialmente tratadas para que ofrezcan una alta tolerancia en el ajuste y un aumento considerable de resistencia a la fatiga	—	●	●
Mallas laterales más amplias	—	●	●
Rodillos mejorados con materiales de grado superior	—	●	●

Cadena de servicio pesado Renold para equipos de perforación

Dimensions



Chain Ref.	Technical Details (mm)														
Renold Chain No.	Pitch (inch)	Pitch (mm)	Inside Width	Roller Diam.	Plate Thickness	Plate Height Inner	Plate Height Outer	Pin Diam.	Pin Head To Centre Line	Pin End To Centre Line	Minimum Tensile Strength (Newtons)	Average Tensile Strength (Newtons)	Weight (kg/m)	Weight (lb/ft)	Number of Links Per 10ft
			MIN	MAX	MAX	MAX	MAX	MAX	MAX	MAX					

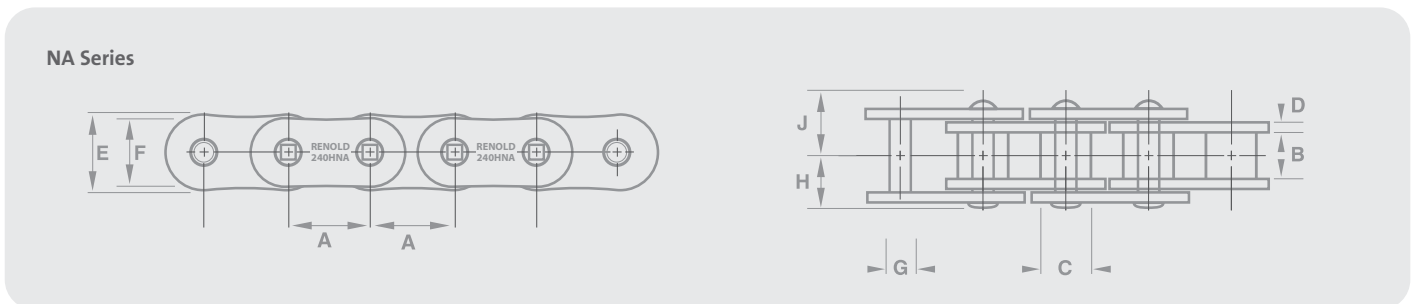
HT Series

	A	A	B	C	D	E	F	G	H	J					
100HT	1.25	31.75	19.00	19.05	4.70	29.40	25.90	9.53	21.45	24.75	133,400	146,200	4.65	3.12	96
120HT	1.50	38.10	25.22	22.20	5.60	36.30	31.30	11.10	26.70	32.10	182,400	199,900	6.78	4.56	80
140HT	1.75	44.45	25.22	25.37	6.30	42.30	36.50	12.69	28.45	33.35	258,000	282,700	8.28	5.56	68
160HT	2.00	50.80	31.55	28.58	7.00	48.30	41.50	14.27	33.70	39.30	311,400	341,300	10.98	7.38	60
180HT	2.25	57.15	35.48	35.71	8.00	54.30	46.90	17.46	38.35	43.55	422,500	463,000	15.72	10.56	54
200HT	2.50	63.50	38.00	39.62	9.50	60.20	52.20	19.84	43.30	50.90	600,700	658,400	18.58	12.48	48
240HT	3.00	76.20	47.35	47.57	12.70	72.40	62.40	23.81	54.35	64.55	845,100	926,300	29.52	19.83	40

HX Series

	A	A	B	C	D	E	F	G	H	J					
100HX	1.25	31.75	19.00	19.05	4.70	29.40	25.90	9.53	21.45	24.75	133,400	146,200	4.76	3.19	96
120HX	1.50	38.10	25.22	22.20	5.60	36.30	31.30	11.10	26.70	32.10	182,400	199,900	6.92	4.65	80
140HX	1.75	44.45	25.22	25.37	6.30	42.30	36.50	12.69	28.45	33.35	258,000	282,700	8.43	5.68	68
160HX	2.00	50.80	31.55	28.58	7.00	48.30	41.50	14.27	33.70	39.30	311,400	341,300	11.07	7.44	60
180HX	2.25	57.15	35.48	35.71	8.00	54.30	46.90	17.46	38.35	43.55	422,500	463,000	15.85	10.65	54
200HX	2.50	63.50	38.00	39.62	9.50	60.20	52.20	19.84	43.30	50.90	600,700	658,400	18.72	12.58	48
240HX	3.00	76.20	47.35	47.57	12.70	72.40	62.40	23.81	54.35	64.55	845,100	926,300	29.66	19.93	40

HT Series has split cotters. HX Series has roll pin cotters.



NA Series (Narrow Width)

	A	A	B	C	D	E	F	G	H	J					
240HNA	3.00	76.20	32.25	47.57	12.70	72.40	62.40	23.81	46.95	57.65	845,100	926,300	28.71	19.30	40
240NA	3.00	76.20	32.25	47.57	9.50	72.40	62.40	23.81	41.00	51.70	578,300	633,800	23.12	15.54	40