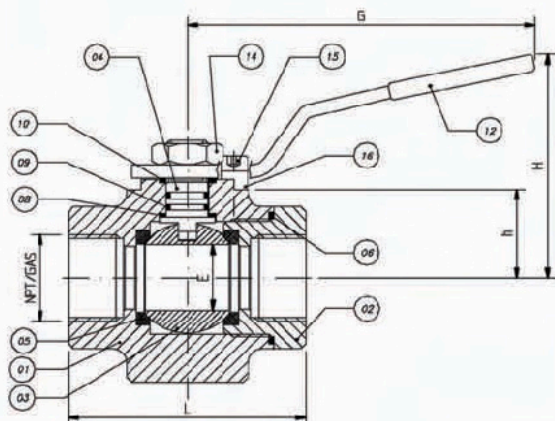




ART. 1001

Valvola a sfera floating, tipo split body, corpo in un pezzo con inserto filettato, estremità filettate GAS F/F o NPT, progettate e costruite in accordo alla ASME B16.34 BS 5351. Progettazione Fire Safe, dispositivo antistatico e stelo antiespulsione.

TEMPERATURE:	-20°C +180°C
COSTRUZIONE:	corpo in 1 pezzo con inserto filettato
PASSAGGIO:	TOTALE
MATERIALI:	ASTM A105 - ASTM A350 LF2 - ASTM A479 Tp 316L - ASTM A479 UNS S31803 - ASTM A479 UNS S32750
TENUTE:	PTFE (standard) oppure PTFE caricati
ATTACCHI:	filettati GAS F/F cilindrico (3SPPI/UNI 338 - ISO 223)
SCARTAMENTO:	ASME B16.10
CERTIFICATI:	In accordo alla ASME B16.34, API 6D e BS 5351, FIRE SAFE BS 6755 parte 2 e API 6FA.
MISURE:	1/2" - 13"
CLASSE:	800 / 1.500 / 3.000



Numero	Descrizione	Materiale
1	Corpo	A 105
2	Manicotto	A 105
3	Sfera	Inox AISI 316
4	Stelo	Inox AISI 316
5	Seggi	PT.FE. (Teflon)
6	O-ring	BUNA
8	Guar. Stelo	PT.FE. (Teflon)
9	O-ring stelo	VITON
10	Rondella	PT.FE. (Teflon)
12	Leva	A 105
14	Dado	A 105
16	Fermo leva	A 105

DN	G	E	L	h	H	ISO 5211
1/2"	166	14	73	25	85	F04
3/4"	166	20	80	27	85	F04
1"	183	25	90	34	90	F05
1.1/4"	183	31	100	39	102	F05
1.1/2"	250	38	120	45	110	F05
2"	290	50	130	59	120	F05
3"	450	76	19	77	140	F07